

FAX-ANFRAGE AN 0 58 62 / 96 76-76



Planen-Eggert KG, Herrn/Frau _____

VON

Herrn/Frau _____

Firma/Anschrift _____

E-Mail _____

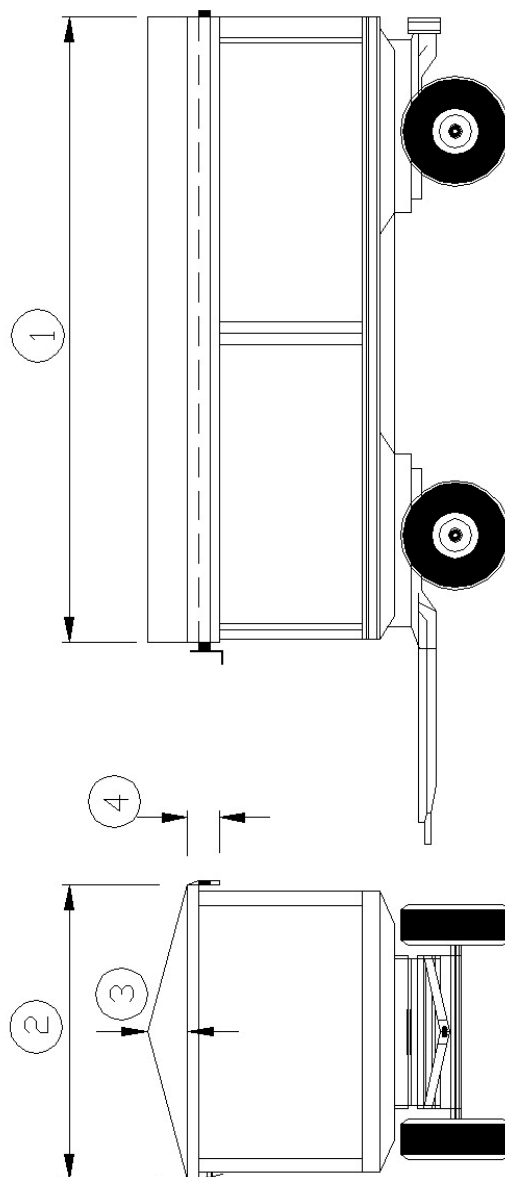
Telefon _____ Telefax _____

Wir bitten um

Informationen über ein Angebot tel. Rücksprache

Wir bestellen

1	Länge	Kastenmaß außen	cm
2	Breite	Kastenmaß außen	cm
3	Höhe	Mühlendreieck	cm
4	Tiefe	Planenüberstand	cm



Datum _____

Stempel / Unterschrift _____